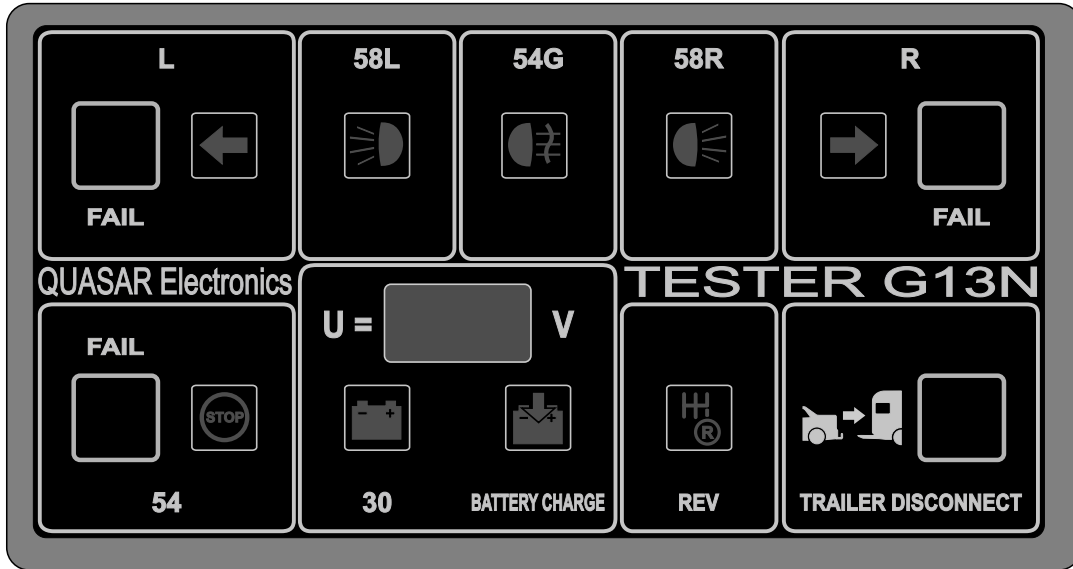
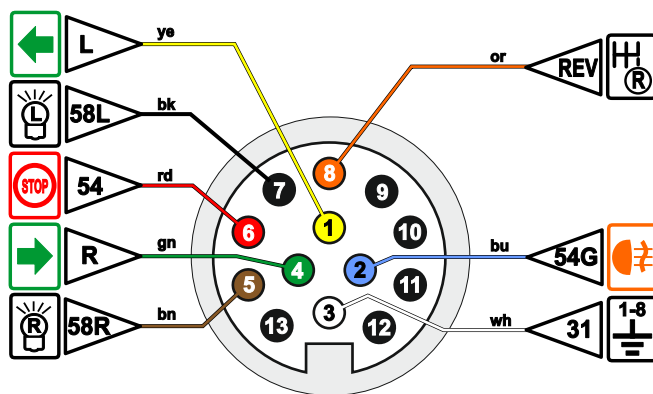


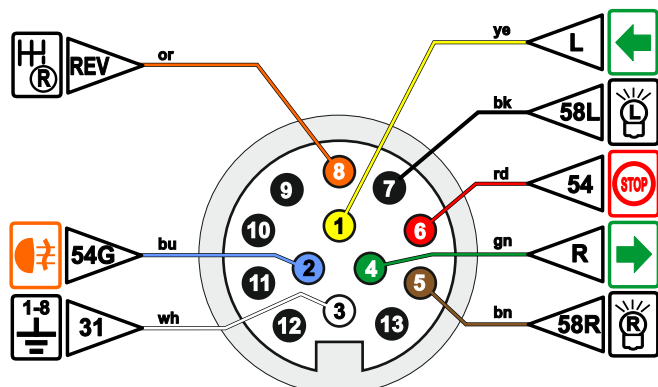
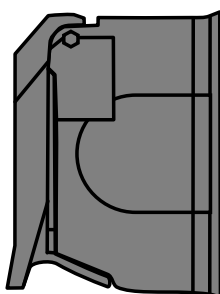
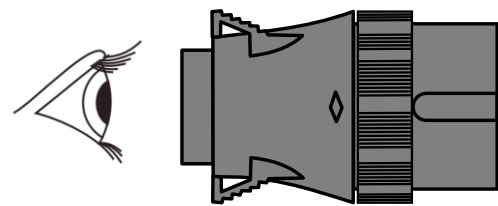
TESTING WITH USE OF TMP-02 TESTER



ISO 11446 / DIN 72570 TRAILER PLUG AND SOCKET LIGHT PIN DESCRIPTION



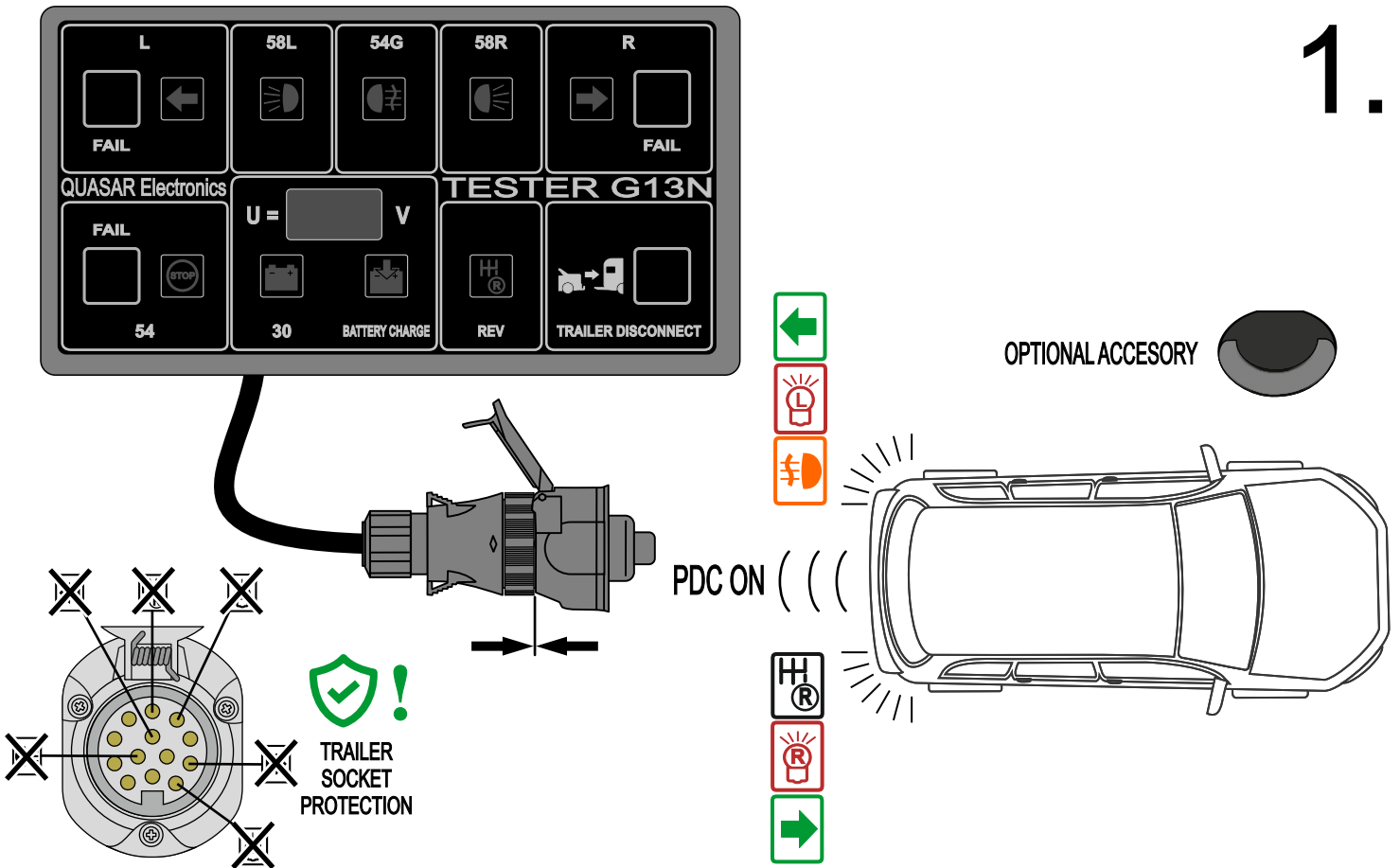
VIEW FROM WIRE SIDE



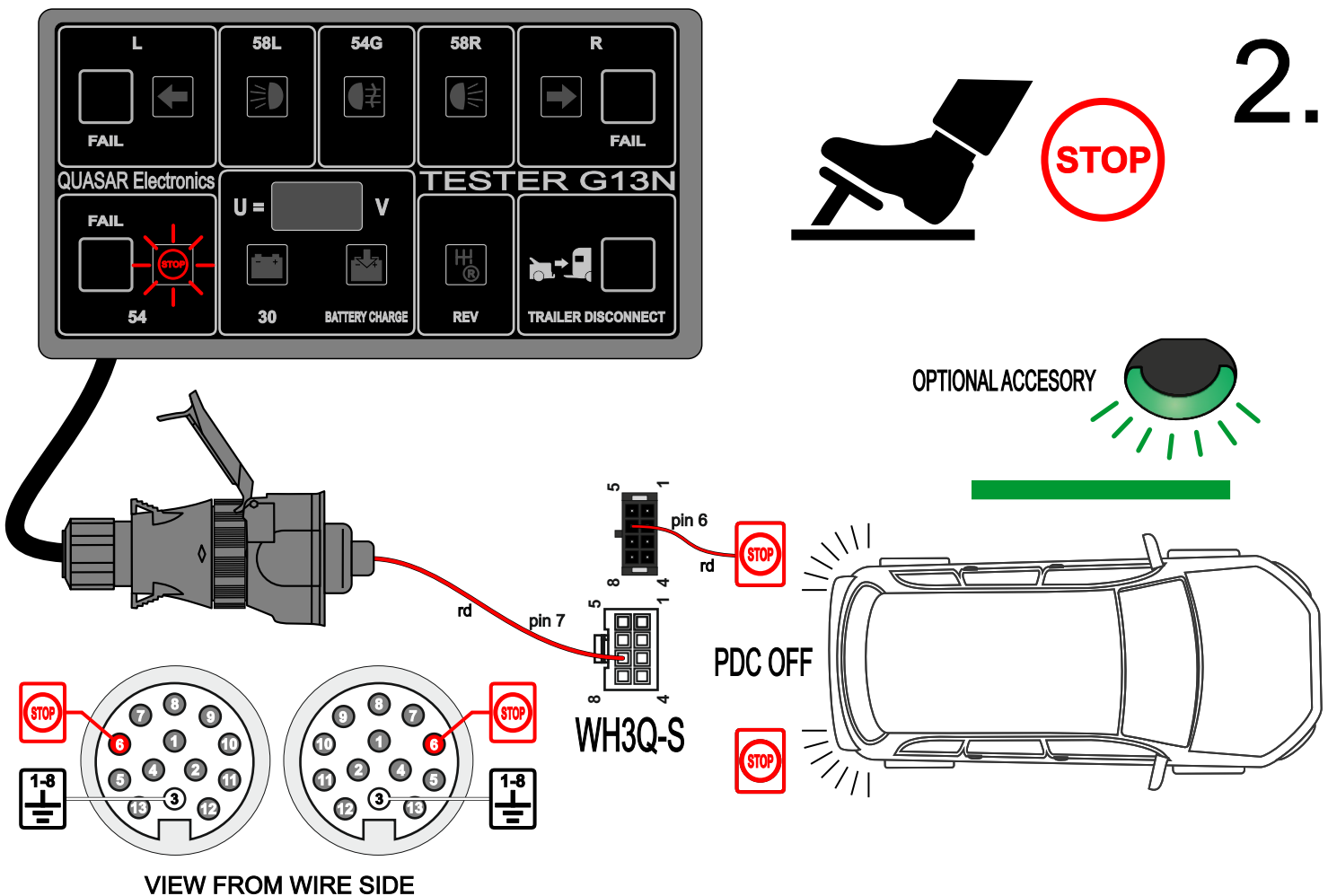
VIEW FROM WIRE SIDE

TESTING STEPS

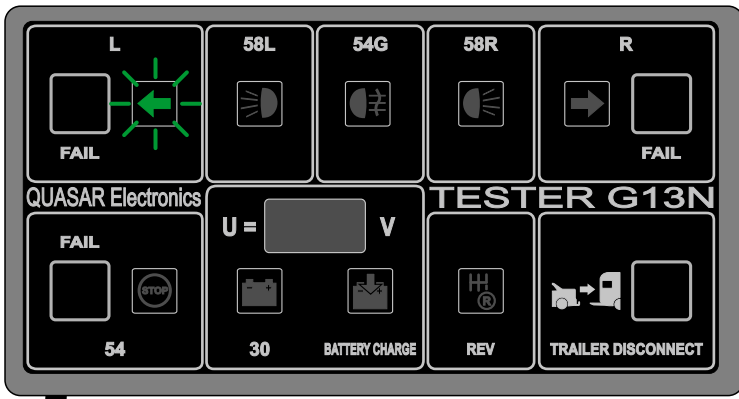
1.



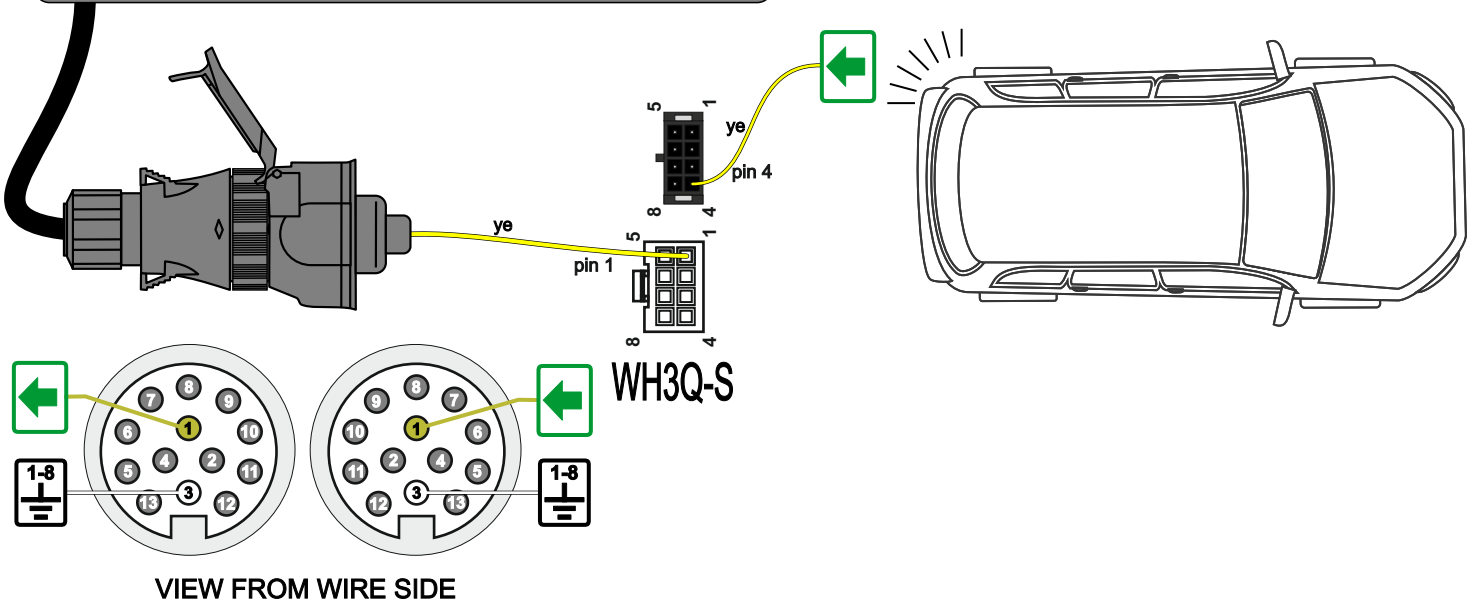
2.



3.

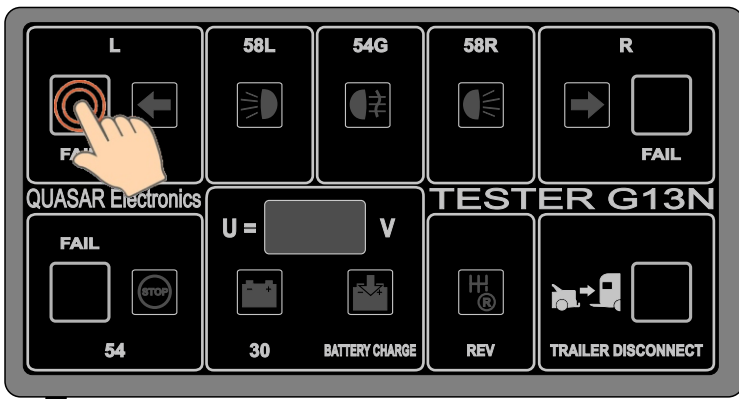


OPTIONAL ACCESSORY

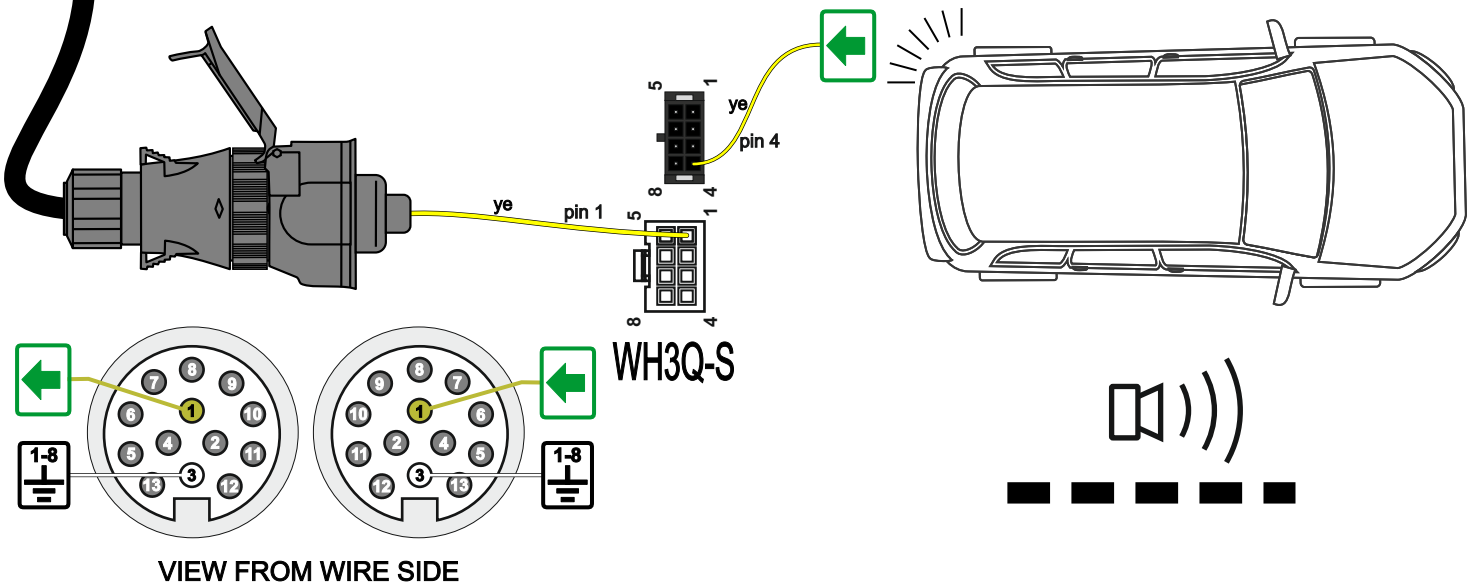
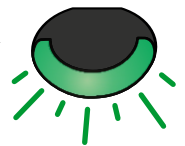


VIEW FROM WIRE SIDE

4.

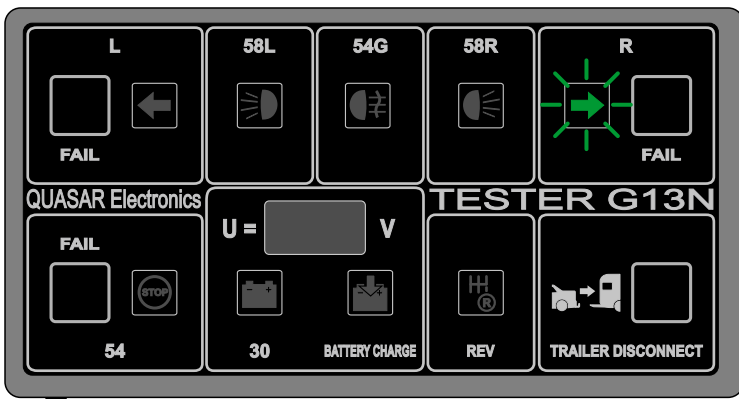


OPTIONAL ACCESSORY

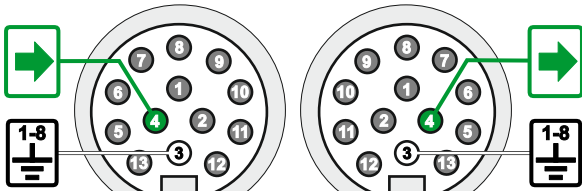
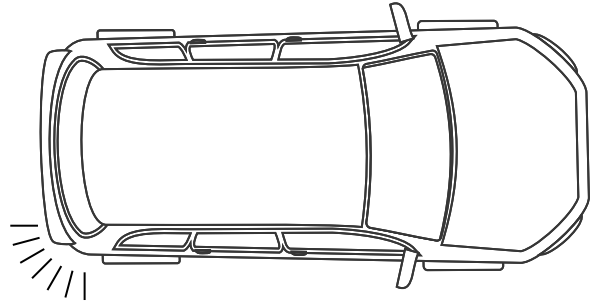
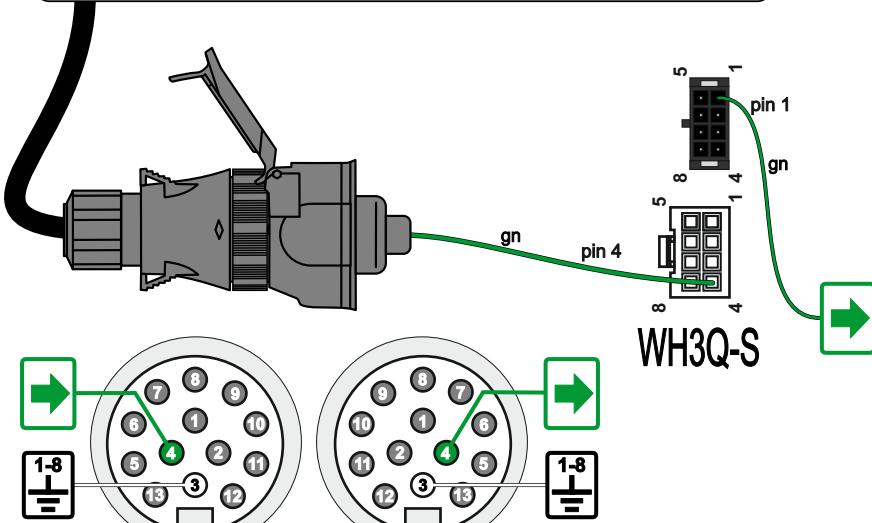


VIEW FROM WIRE SIDE

5.

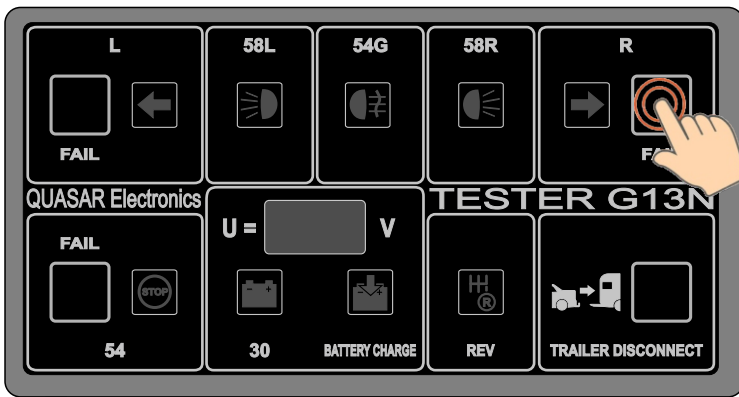


OPTIONAL ACCESSORY

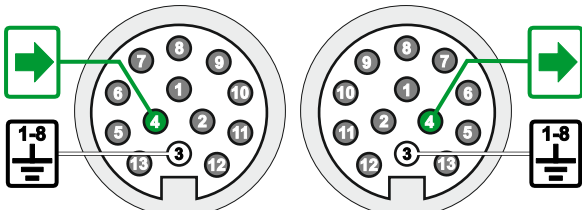
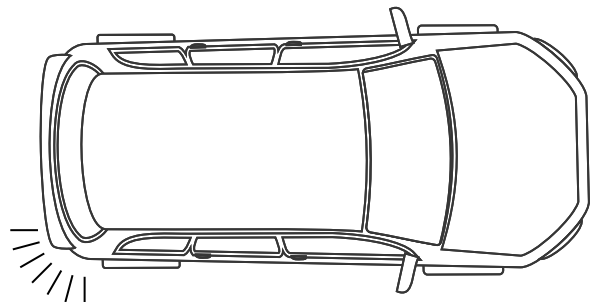
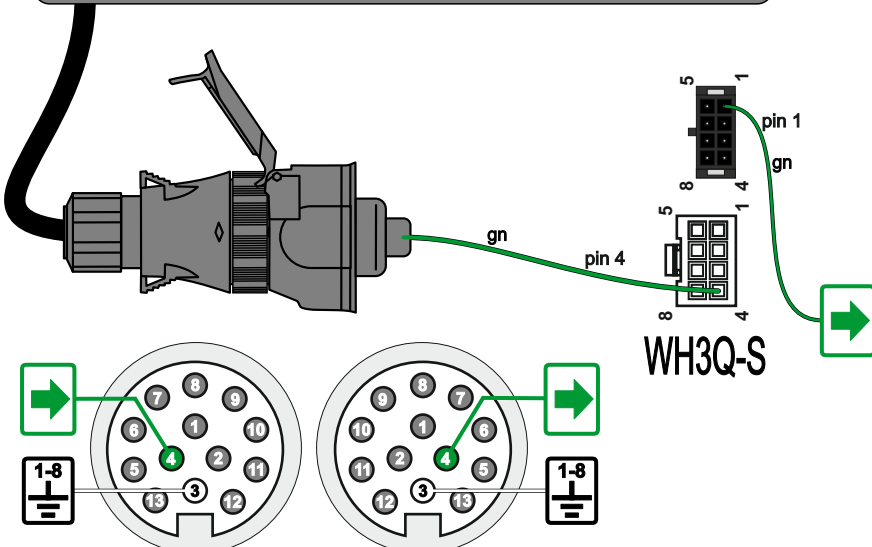
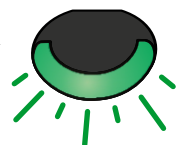


VIEW FROM WIRE SIDE

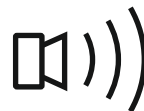
6.



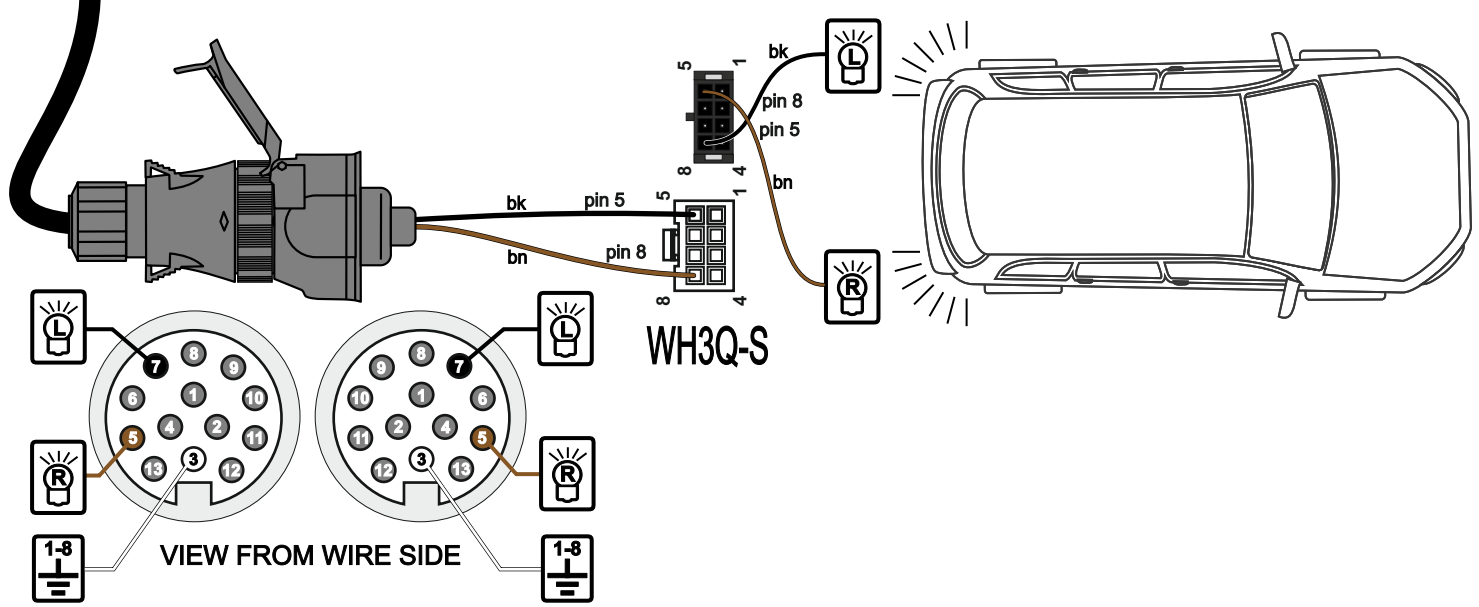
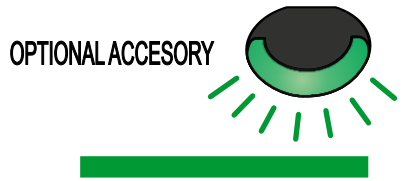
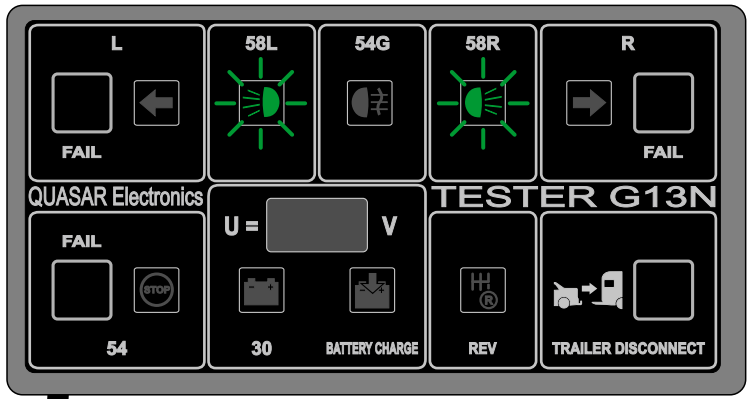
OPTIONAL ACCESSORY



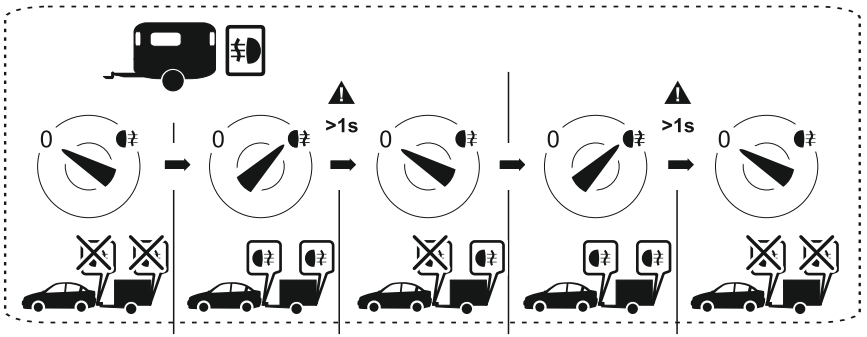
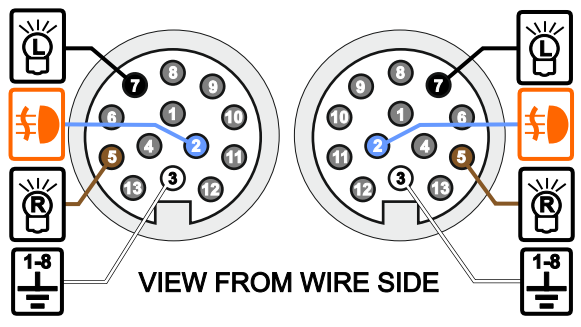
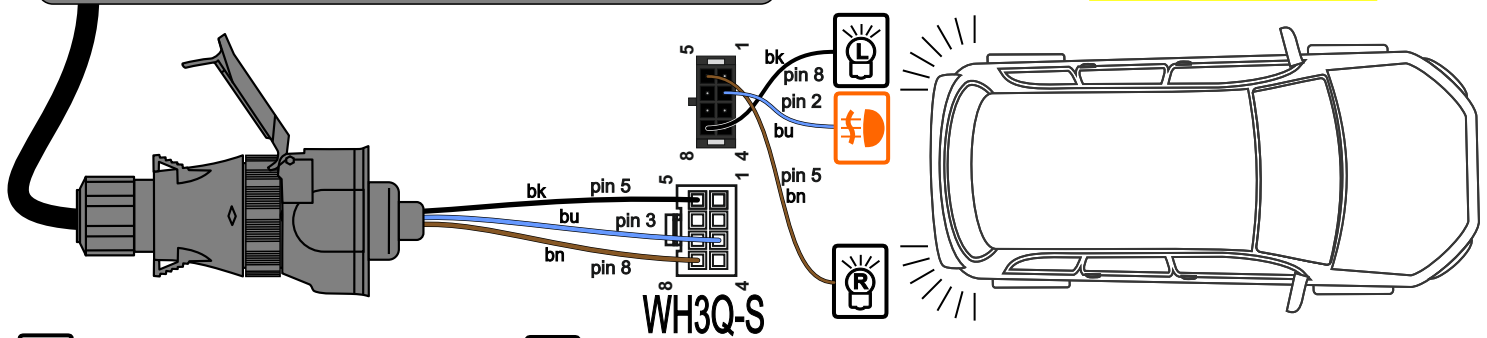
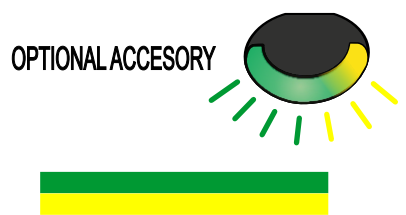
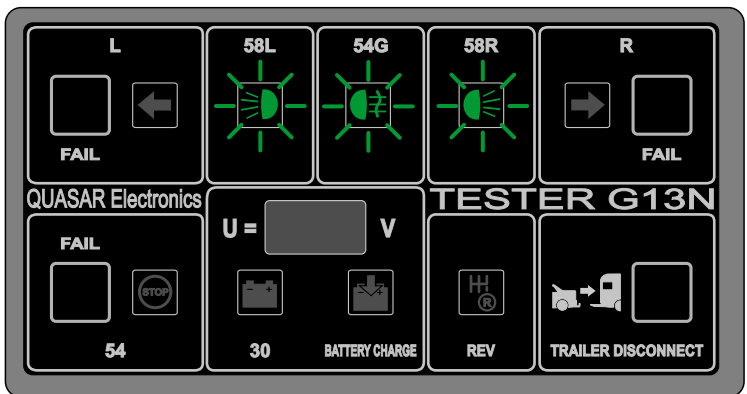
VIEW FROM WIRE SIDE



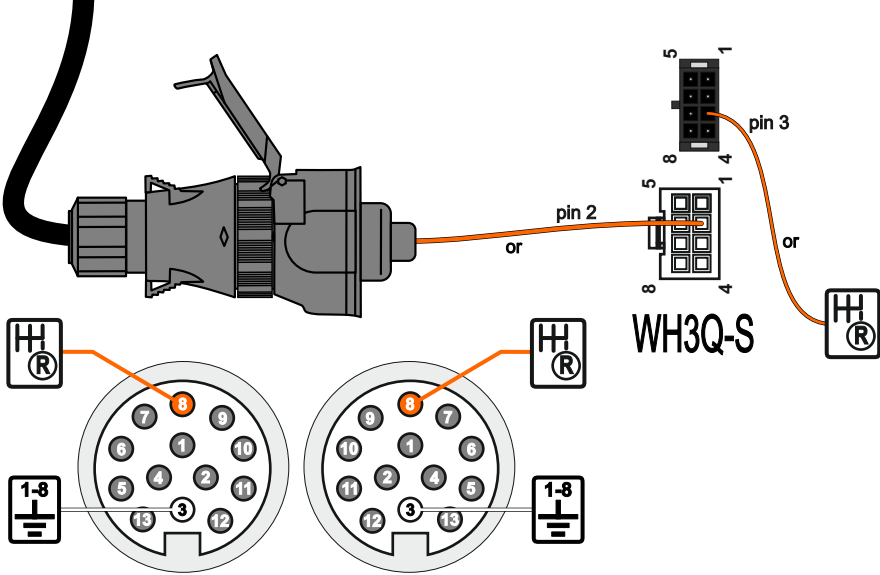
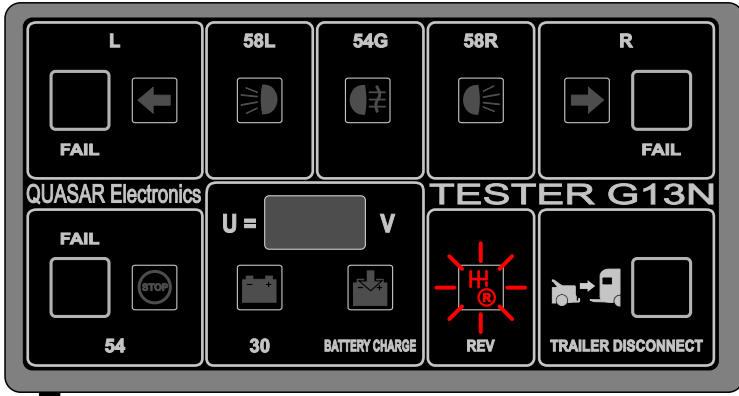
7.



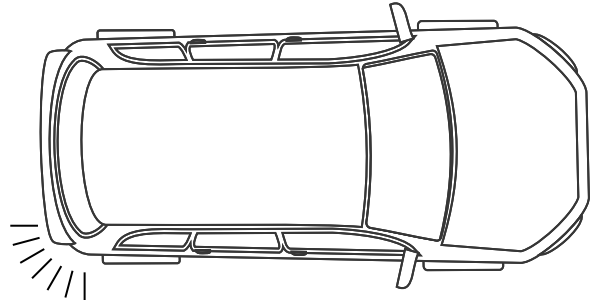
8.



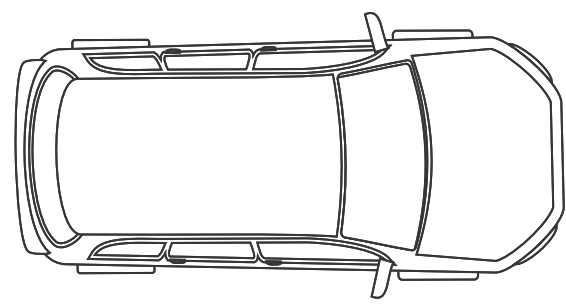
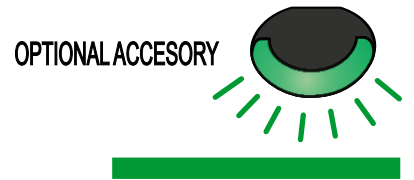
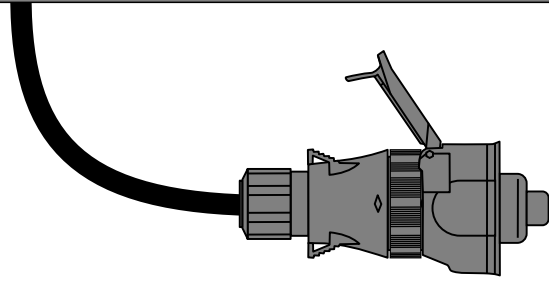
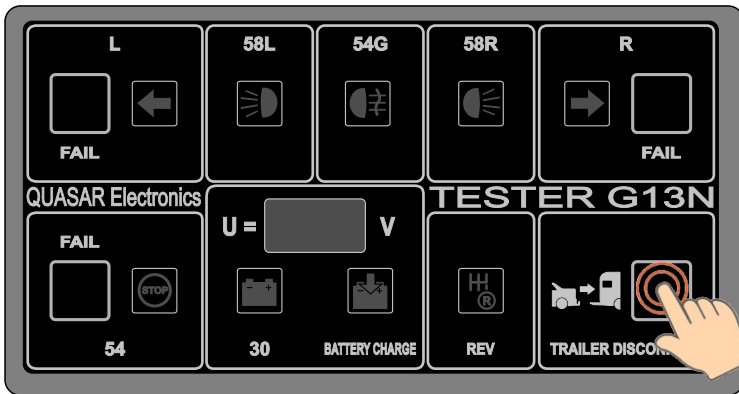
9.



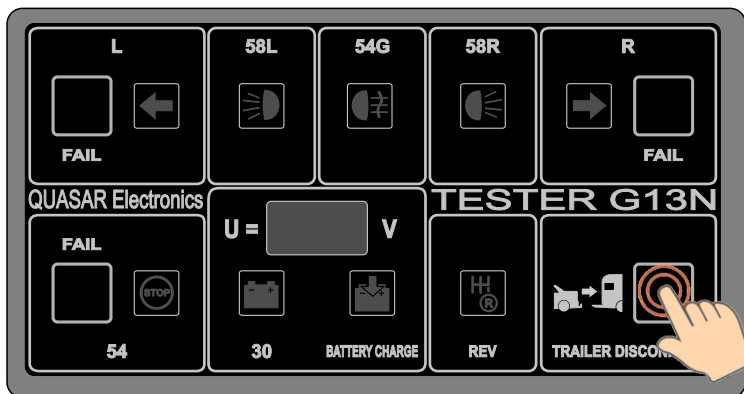
VIEW FROM WIRE SIDE



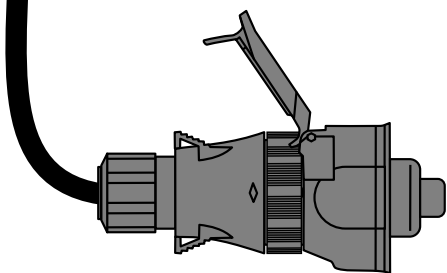
10.



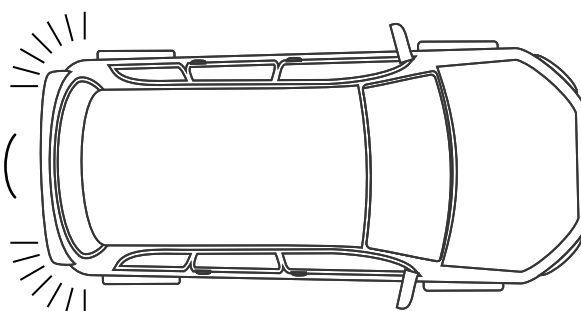
11.



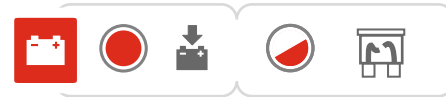
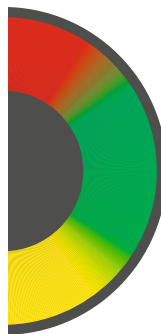
OPTIONAL ACCESORY



PDC ON



	bk	wh	bn	gn	rd	ye	bu	or
DE	schwarz	weiß	braun	grün	rot	gelb	blau	orange
CZ	černo	bilá	hnědá	zelená	červená	žlutá	modrý	oranžový
SK	čierny	biely	hnedý	zelený	červený	žltý	modrý	oranžový
ES	negro	blanco	marrón	verde	rojo	amarillo	azul	anaranjado
FR	noir	blanc	marron	vert	rouge	jaune	bleu	orange
GB	black	white	brown	green	red	yellow	blue	orange
RO	negru	alb	maro	verde	roșu	galben	albastru	portocaliu
IT	nero	bianco	marrone	verde	rosso	giallo	blu	arancione
NO	svart	hvit	brun	grønn	rød	gul	blå	oransje
PL	czarny	biały	brązowy	zielony	czerwony	żółty	niebieski	pomarańczowy
RU	черный	белый	коричневый	зеленый	красный	желтый	голубой	оранжевый



QUASAR ELECTRONICS
ul. Cieślowskich 25K, 03-017 Warszawa
POLAND

phone: +48 22 427 31 41..44

biuro@quasarelectronics.pl
www.quasarelectronics.pl

